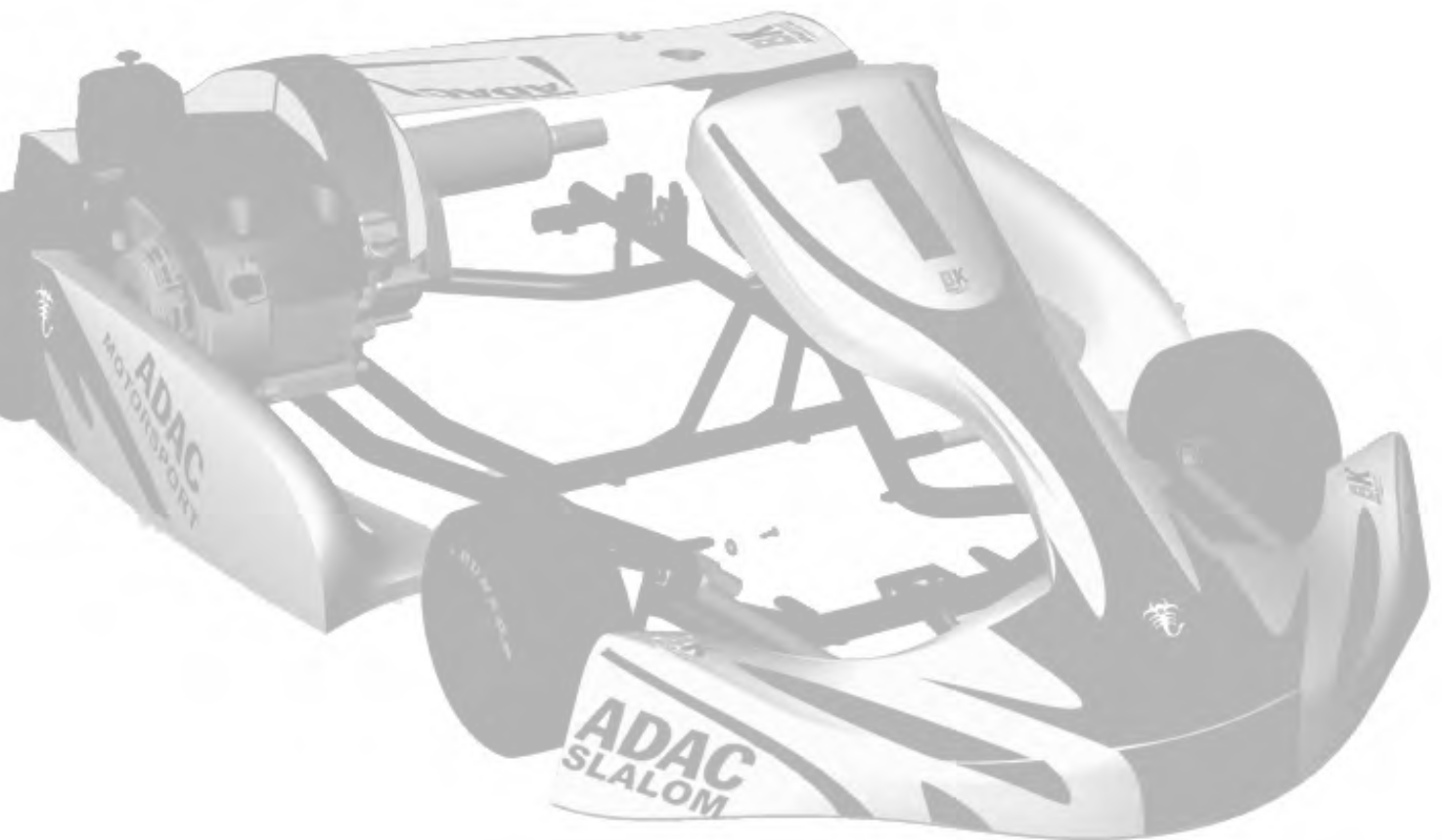


Inhaltsangabe

Seite Bezeichnung

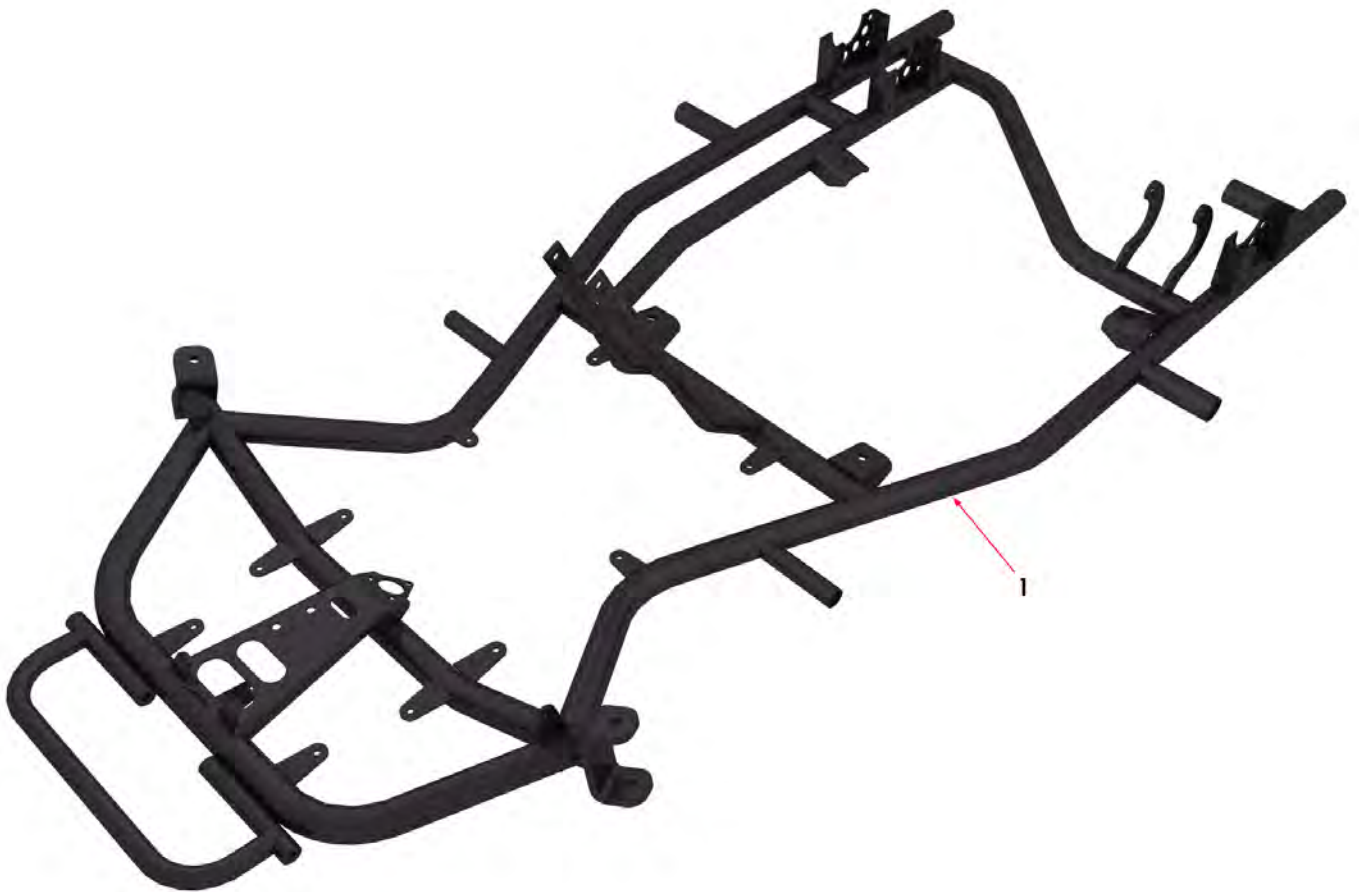
- 1 Baugruppe 1 **Kartrahmen**
 - 2 Baugruppe 2 **Trittleche**
 - 3-4 Baugruppe 5 **Lenkung**
 - 5 Baugruppe 6 **Gaspedalsystem**
 - 6 Baugruppe 7 **Bremssystem**
 - 7 Baugruppe 9 **Pedalverlängerung**
 - 8 Baugruppe 10 **Antriebswelle**
 - 9 Baugruppe 11 **Antrieb**
 - 10 Baugruppe 12 **Motor und Schalldämpfer**
 - 11 Baugruppe 15 **Sitzkonsole**
 - 12-14 Baugruppe 17 **Bodywork & Anbauteile / Dekor**
 - 15 Baugruppe 18 **reifen und Felgen**
- Anhang 1-3 **Teileliste zu VK-Preisen**



Baugruppe 1 / **Rahmen**

Pos. Art-Nr. Bezeichnung

1 1311035 Kartrahmen Slalomkart Mod. BK mit Sitzverstellung



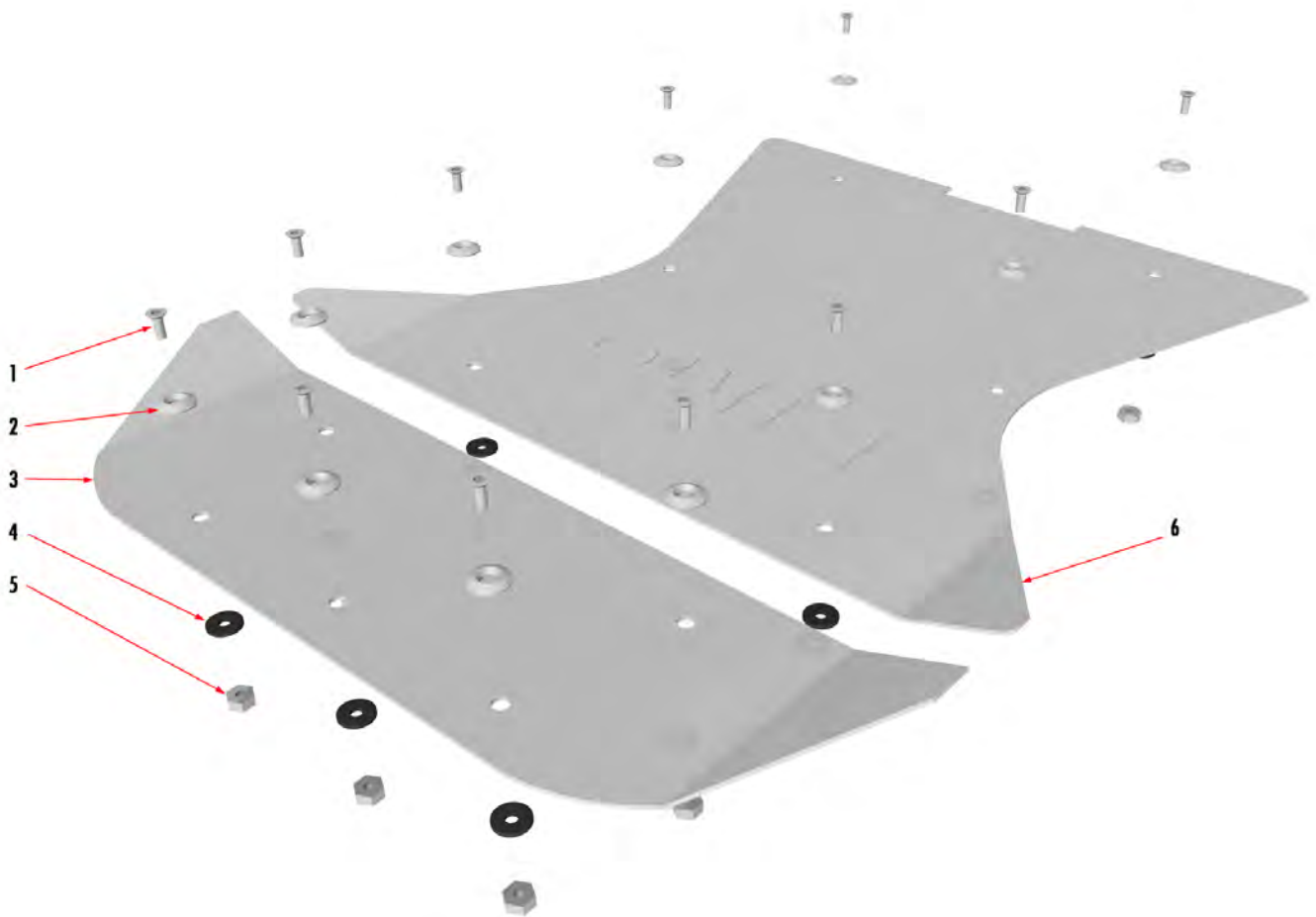
Baugruppe 2 / Trittbleche

Pos. Art-Nr. Bezeichnung

- 1 1818006 Senkschraube M6x20 verzinkt
- 2 1834003 Senkscheibe 7,2x15 Aluminium für Senkschraube M6
- 3 1381020 Trittblech Mitte Vorderteil

Pos. Art-Nr. Bezeichnung

- 4 1831049 U-Scheibe M6, 6,5x20x3 Gummi
- 5 1822012 SK-Mutter M6 selbstsichernd, verzinkt
- 6 1381023 Trittblech Mitte Hinterteil



Baugruppe 5.1. / Lenkung

Pos. Art-Nr. Bezeichnung

1	1381045	Lenkrad Caliba Standard (Ergo)
2	1816025	Z-ISK-Schraube M8x40 verzinkt
3	1382346	Lenkradhalter 13°
4	1831040	U-Scheibe für M8, 8,4x15x1,6 verzinkt
5	1822001	SK-Mutter M8 verzinkt, selbstsichernd
6	1834003	Senkscheibe 7,2x15 Al. für Senkschraube M6
7	1818010	Senkschraube M6x16 verzinkt
8	1822017	SK-Hutmutter M8 verz. mit Polyamidring
9	1831020	U-Scheibe für M8 8,4x16x1,6 verzinkt
10	1381033	Lenksäulenlager oben Kunstst. für Lenksäule 20mm, schwarz
11	1363009	Lenksäule
12	1816026	Z-ISK-Schraube M8x65 verzinkt
13	1816008	Z-ISK-Schraube M8x50 verzinkt
14	1381042	Spurstangenkopf Innengew. M8 Rechtsgewinde (innen beide)
15	1819009	Gewindestange M8x40 verzinkt
16	1822041	Sechskantmutter M8 niedrige Form verzinkt
17a	1389066	Spurstange 260mm mit Köpfen schwarz (links)
17b	1389065	Spurstange 270mm mit Köpfen schwarz (rechts)
18	1381037	Spurstangenkopf Linksgewinde M8 Außengewinde (aussen beide)
19	1811020	Z-ISK-Schraube M8x35 verzinkt
20a	1365059	Achsschenkel links 17mm V2A mit montierten Lagern
20b	1365060	Achsschenkel rechts 17mm V2A mit montierten Lagern

Pos. Art-Nr. Bezeichnung

21	1382006	Lenkansschlag Aluminium
22	1822005	Sechskantmutter M6 verzinkt
23	1382001	Schelle für Spurstangenschutz
24	1816040	Z-ISK-Schraube M6x30 verzinkt
25	1816049	Z-ISK-Schraube M10x95 spezial Gewinde 20mm verzinkt
26	1816051	Z-ISK-Schraube M4x12 verzinkt
27	1381201	Achsschenkelführung Slalomkart zentrisch
28	1383108	Distanzhülse 4mm VA für Achsschenkelgabel Slalomk.
29	1381035	Lager 6000-2RS für Achsschenkel
30	1813021	Achsschenkelhülse Innenteil Mod. 2006 - 15x13mm - VA
31a	1365057	Achsschenkel links 17mm V2A unmontiert
31b	1365058	Achsschenkel rechts 17mm V2A unmontiert
32	1831057	U-Scheibe M10, 10,5x20x1,8 verzinkt
33	1822002	Sechskantmutter M10 verzinkt, selbstsichernd
34	1816011	Z-ISK-Schraube M6x16 verzinkt
35	1831011	U-Scheibe für M6, 6,4x14x1,6 verzinkt
36	1822012	Sechskantmutter M6 selbstsichernd, verzinkt
37	1381089	Lenklageraufnahme anschraubbar VA, komplett, für M8-Lager
38	1381193	Lenklageraufnahme anschraubbar VA, nur Bodenteil, f. M8-Lager
39	1381034	Lenksäulenlager unten M8
40	1363093	Lenklageraufnahme-Hohlschraube VA für M8-Lager

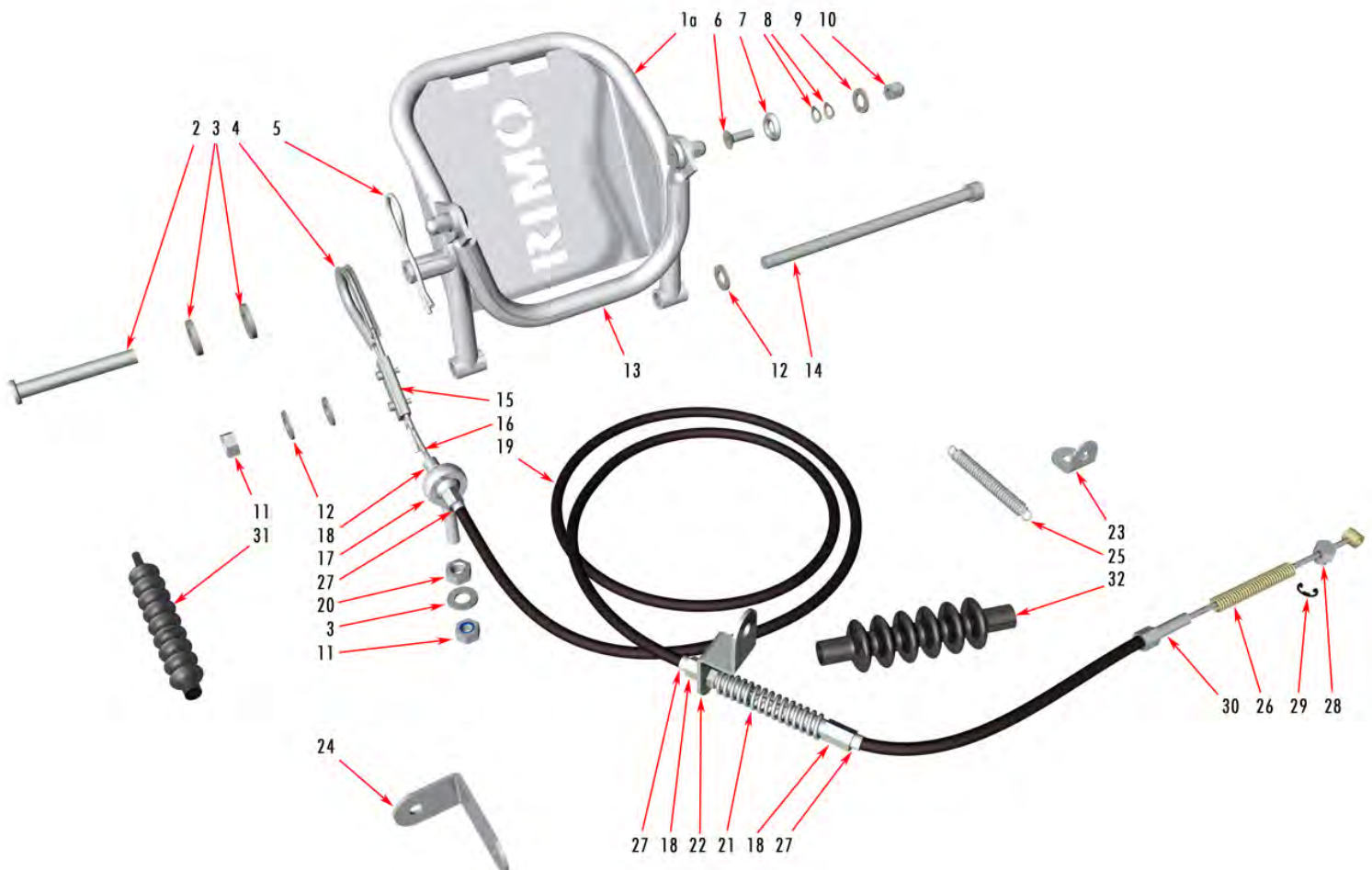
Baugruppe 6 / Gaspedalsystem

Pos. Art-Nr. Bezeichnung

- 1a 1363052 Gaspedal-Fussteil geschlossen für Klappverlängerung (Abbildung)
- 1b 1363033 Gaspedal-Fussteil geschlossen
- 2 1849008 Splintbolzen, verzinkt
- 3 1831004 U-Scheibe für M8, 8,4x21x4 verzinkt
- 4 1389005 Seil-Kautsche 5mm
- 5 1849007 Federstecker 3mm
- 6 1818004 Senkschraube M6x25 verzinkt
- 7 1834003 Senkscheibe 7,2x15 Al. für Senkschraube M6
- 8 1833007 Federscheibe M6 gewellt, verzinkt
- 9 1832007 U-Scheibe für M6, 6,4 verzinkt
- 10 1822013 SK-Hutmutter M6 selbstsichernd, verzinkt
- 11 1822001 SK-Mutter M8 selbstsichernd, verzinkt
- 12 1831040 U-Scheibe für M8, 8,4x15x1,6 verzinkt
- 13 1363125 Klappverlängerungsbügel universal
- 14 1816055 Z-ISK-Schraube M8x180 verzinkt
- 15 1383022 Seilklemme für Gaszug
- 16 1324096 Seil (1mm) für Gas mit Nippel

Pos. Art-Nr. Bezeichnung

- 17 1381038 Spurstangenkopf Rechtsgewinde, M8 Außengewinde
- 18 1383023 Einstellschraube M8 Außengewinde für Seil-Hülle
- 19 1324062 Hülle 1380mm für EVO-Bremsszug (oder Gas 2mm)
- 20 1822004 SK-Mutter M8 verzinkt
- 21 1891011 Druckfeder 2x12x55 für Bremse
- 22 1387026 2x90° Haltewinkel für Entlastung, motorseitig
- 23 1387013 90° Winkel 20x20 verzinkt
- 24 1363036 90° Winkel 45x30 verzinkt
- 25 1388014 Zugfeder 8x58 Gasrückholung motorseitig
- 26 1891016 Druckfeder 9x70 Gas-Rückholung aus Edelstahl
- 27 1383026 Abschlusskappe für Hülle, groß, für Gaszug
- 28 1382113 Seil-Führungsnippel für Gaszug
- 29 1832006 Sicherungsscheibe 5mm verzinkt
- 30 1383020 Einstellschraube M6 Aussengewinde für Seil-Hülle
- 31 1379003 Faltenbalg klein
- 32 1379002 Faltenbalg groß



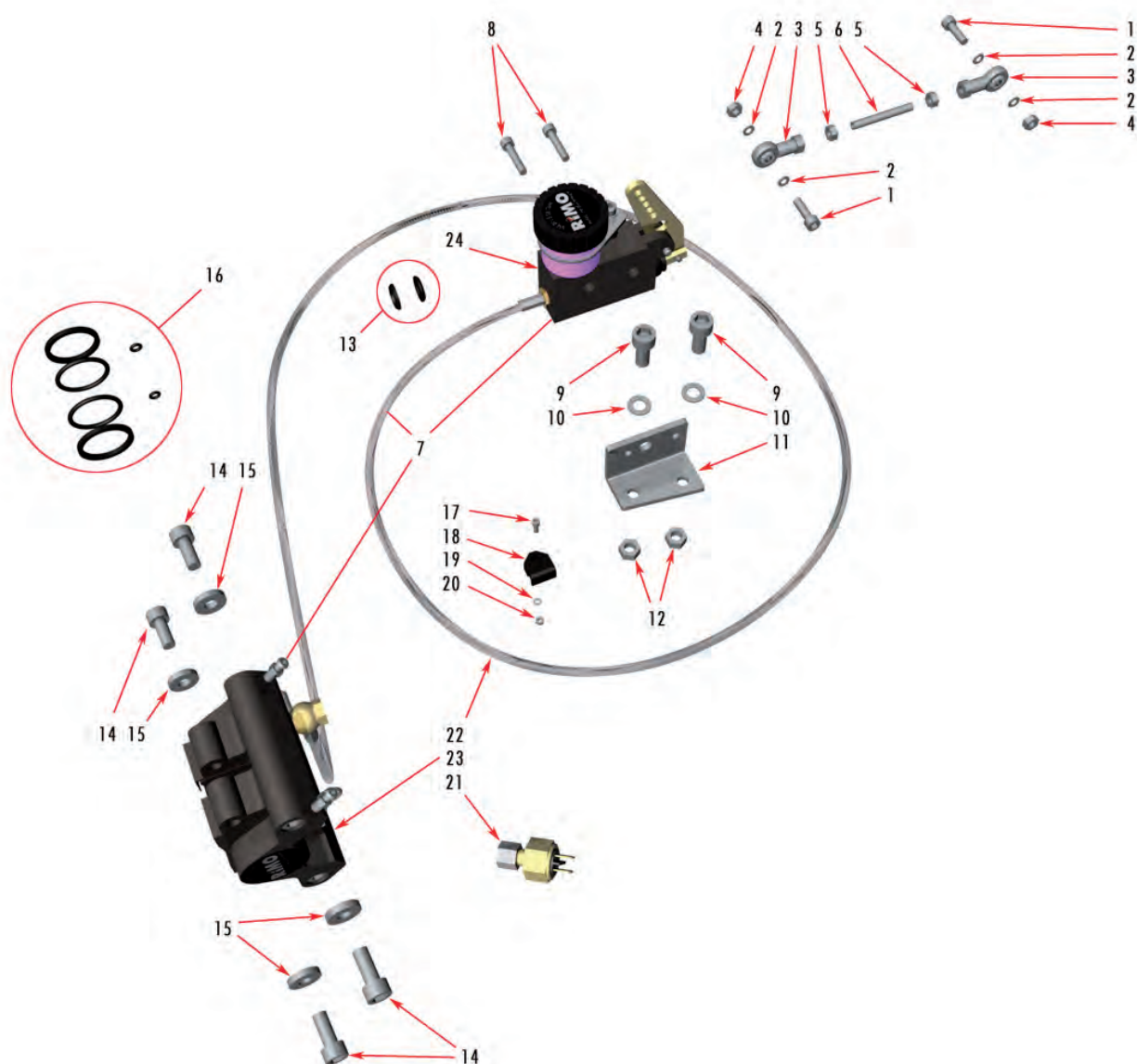
Baugruppe 7 / Bremssystem

Pos. Art-Nr. Bezeichnung

- 1 1816015 Z-ISK-Schraube M6x25 verzinkt
- 2 1831011 U-Scheibe für M6, 6,4x14x1,6 verzinkt
- 3 1324012 Seil-Gabelgelenk lang mit Schnellverschluss
- 4 1822012 SK-Mutter M6 selbstsichernd, verzinkt
- 5 1822005 SK-Mutter M6 verzinkt
- 6 1819022 Gewindestift M6x50 verzinkt
- 7 1382297 Bremsanlage KC MX200 komplett m. Lg., f. 8mm Scheibe
- 8 1816040 Z-ISK-Schraube M6x30 verzinkt
- 9 1816033 Z-ISK-Schraube M8x20 verzinkt
- 10 1831020 U-Scheibe für M8, 8,4x16x1,6 verzinkt
- 11 1324063 Bremsseilführungshalter
- 12 1822001 SK-Mutter M8 selbstsichernd, verzinkt
- 13 1324070 Dichtung für Bremszylinder KC

Pos. Art-Nr. Bezeichnung

- 14 1816034 Z-ISK-Schraube M8x25 verzinkt
- 15 1831004 U-Scheibe für M8, 8,4x21x4 verzinkt
- 16 1749006 Dichtungssatz KC-Bremssattel
- 17 1816051 Z-ISK-Schraube M4x12 verzinkt
- 18 1383017 Halteklammer 8mm
- 19 1831053 U-Scheibe für M4, 4,3x12x1
- 20 1822031 SK-Mutter M4 selbstsichernd, verzinkt
- 21 1383068 Bremslichtschalter für Hydraulikbremse
- 22 1382302 Bremsleitung 1200mm KC
- 23 1822031 Bremssattel KC MX100
- 24 1323008 Bremszylinder KC



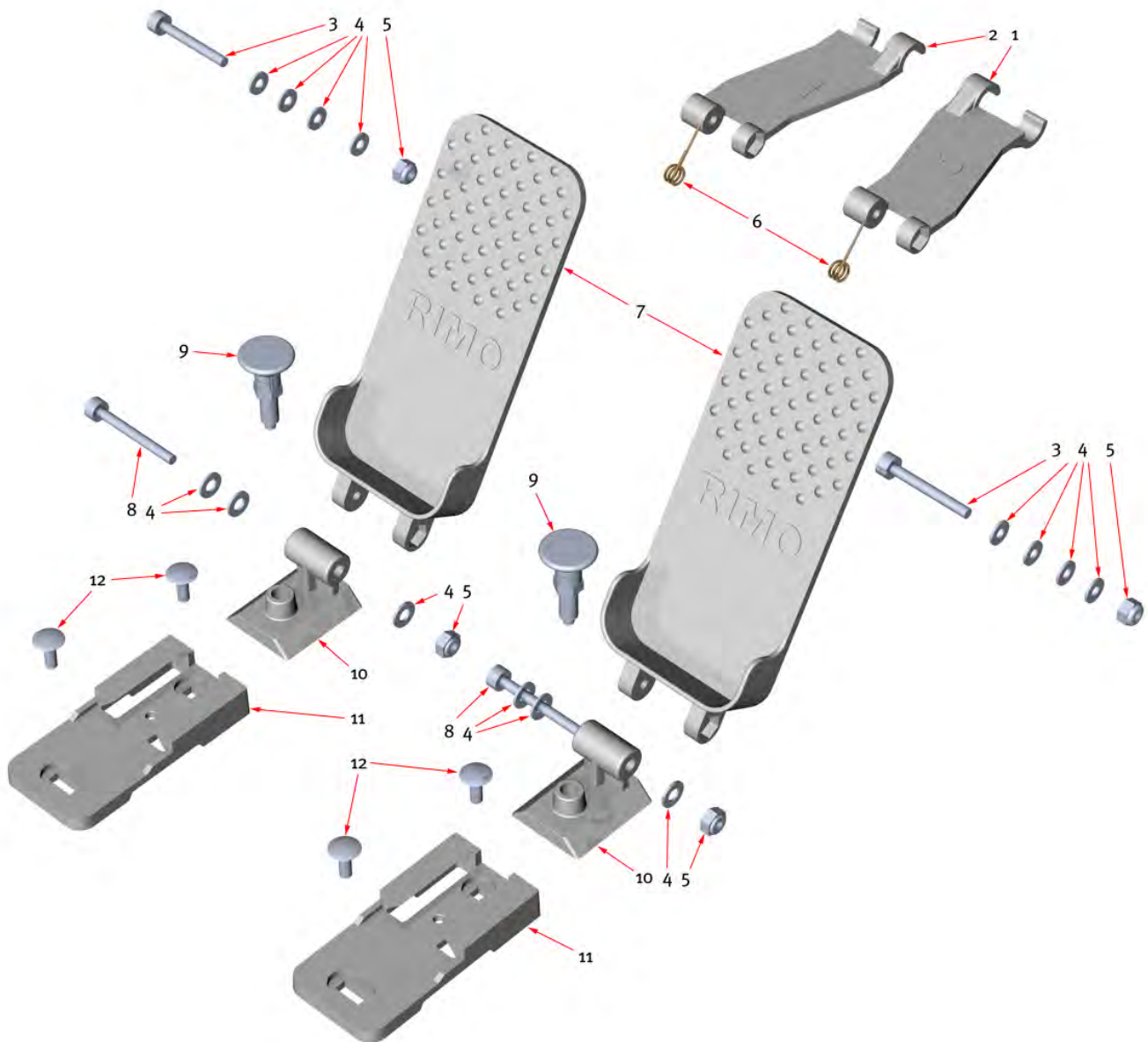
Baugruppe 9 / Pedalverlängerung

Pos. Art-Nr. Bezeichnung

- 1 1322006 Pedalverlängerungsarm für das Gaspedal
- 2 1322007 Pedalverlängerungsarm für das Bremspedal
- 3 1816008 Z-ISK-Schraube M8x50 verzinkt
- 4 1831020 U-Scheibe für M8, 8,4x16x1,6 verzinkt
- 5 1822001 SK-Mutter M8 selbstsichernd, verzinkt
- 6 1322011 Pedalverlängerungsfeder

Pos. Art-Nr. Bezeichnung

- 7 1322005 Pedalverlängerungs-Tritfläche
- 8 1816026 Z-ISK-Schraube M8x65 verzinkt
- 9 1322002 Pedalverlängerungs-Rastbolzen
- 10 1322004 Pedalverlängerungs-Schlitten
- 11 1322003 Pedalverlängerungsaufnahme
- 12 1811030 Schloßschraube M6x20 verzinkt



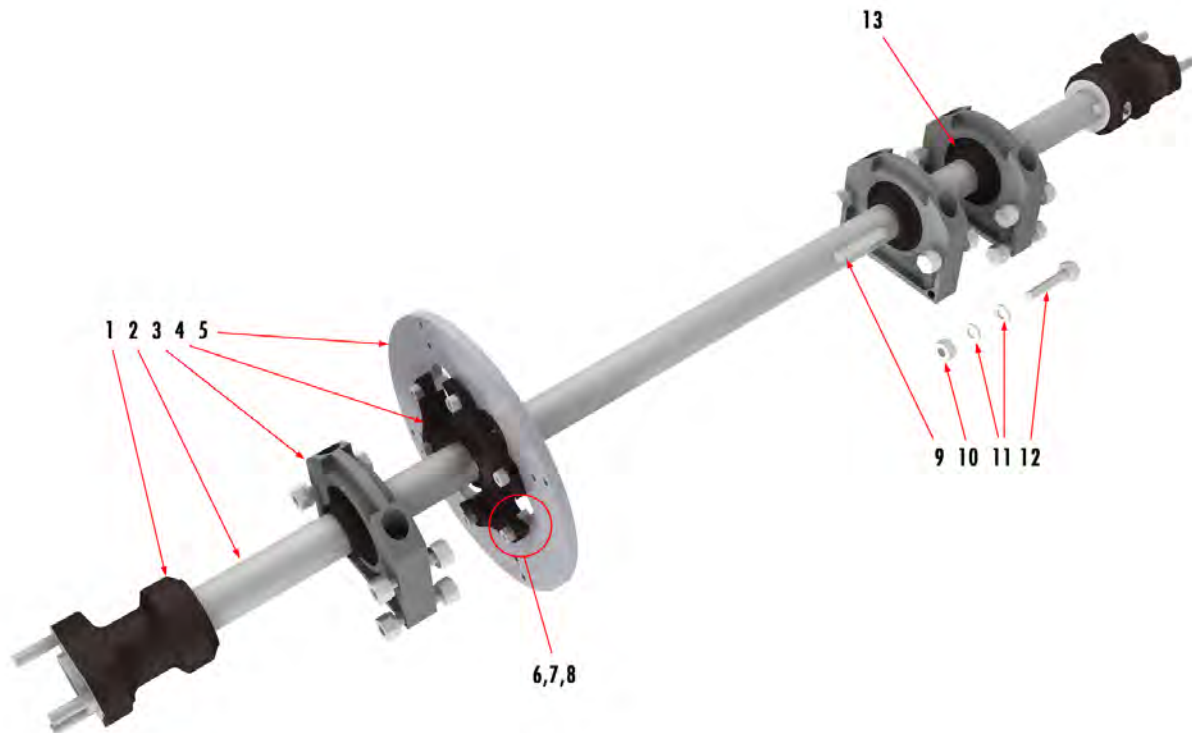
Baugruppe 10 / Antriebswelle

Pos. Art-Nr. Bezeichnung

- 1 1382555 Radstern 30/115mm schwarz
- 2 1372029 Antriebswelle 30x1000mm
- 3 1382012 Achslagergehäuse
- 4 1382256 Bremsscheiben-Aufnahme 30mm schwarz
- 5 1383015 Bremsscheibe 210x8, Standard
- 6 1822019 Sechskantmutter M6 selbstsichernd mit Klemmteil
- 7 1831011 U-Scheibe für M6, 6,4x14x1,6 verzinkt

Pos. Art-Nr. Bezeichnung

- 8 1816015 Z-ISK-Schraube M6x25 verzinkt
- 9 1871002 Passfeder 8x7x60 - DIN 6885 A
- 10 1822001 Sechskantmutter M8 verzinkt, selbstsichernd
- 11 1831020 U-Scheibe für M8, 8,4x16x1,6 verzinkt
- 12 1812073 SK-Schraube M8x45 mit Schaft verzinkt
- 13a 1381036 Lager UC 206 D1
- 13b 1381058 Lager GSH 30 RRB mit Spannhülse



Baugruppe 11 / **Antrieb**

Kettenritzel

Zähne	Art-Nr.	Ausführung
12	1382095	428H
13	1382090	428H
14	1382102	428H
15	1382093	428H
16	1382104	428H

Kette

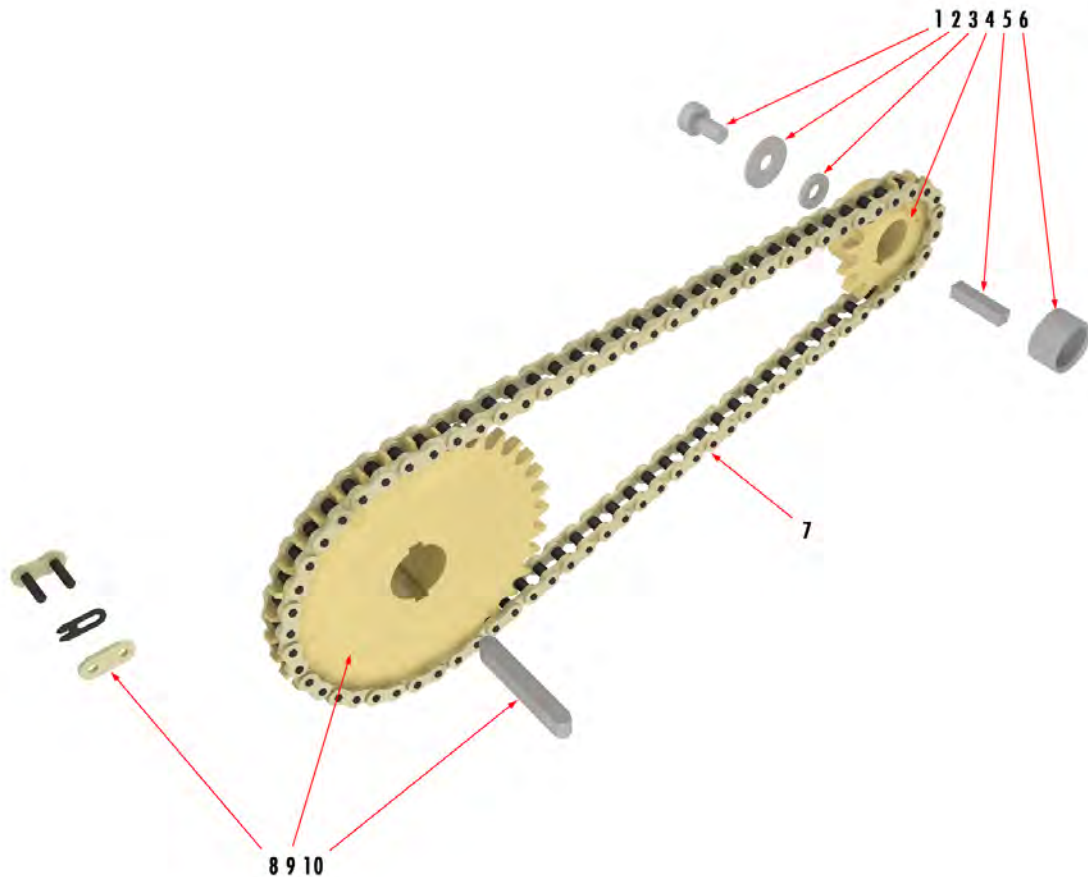
Länge	Art-Nr.	Ausführung
m	1382096	1/2"x5/16" 428 H DID Standard gold

Kettenschloss

Art-Nr.	Ausführung
1382097	Kettenschloss 428 H

Kettenrad

Zähne	Art-Nr.	Ausführung
24	1382091	geteilt
25	1382088	geteilt
26	1382101	geteilt
27	1382106	geteilt
28	1382107	geteilt
29	1382094	geteilt
30	1382092	geteilt
32	1382124	geteilt
33	1382122	geteilt
34	1382125	geteilt
35	1382188	geteilt
36	1382184	geteilt



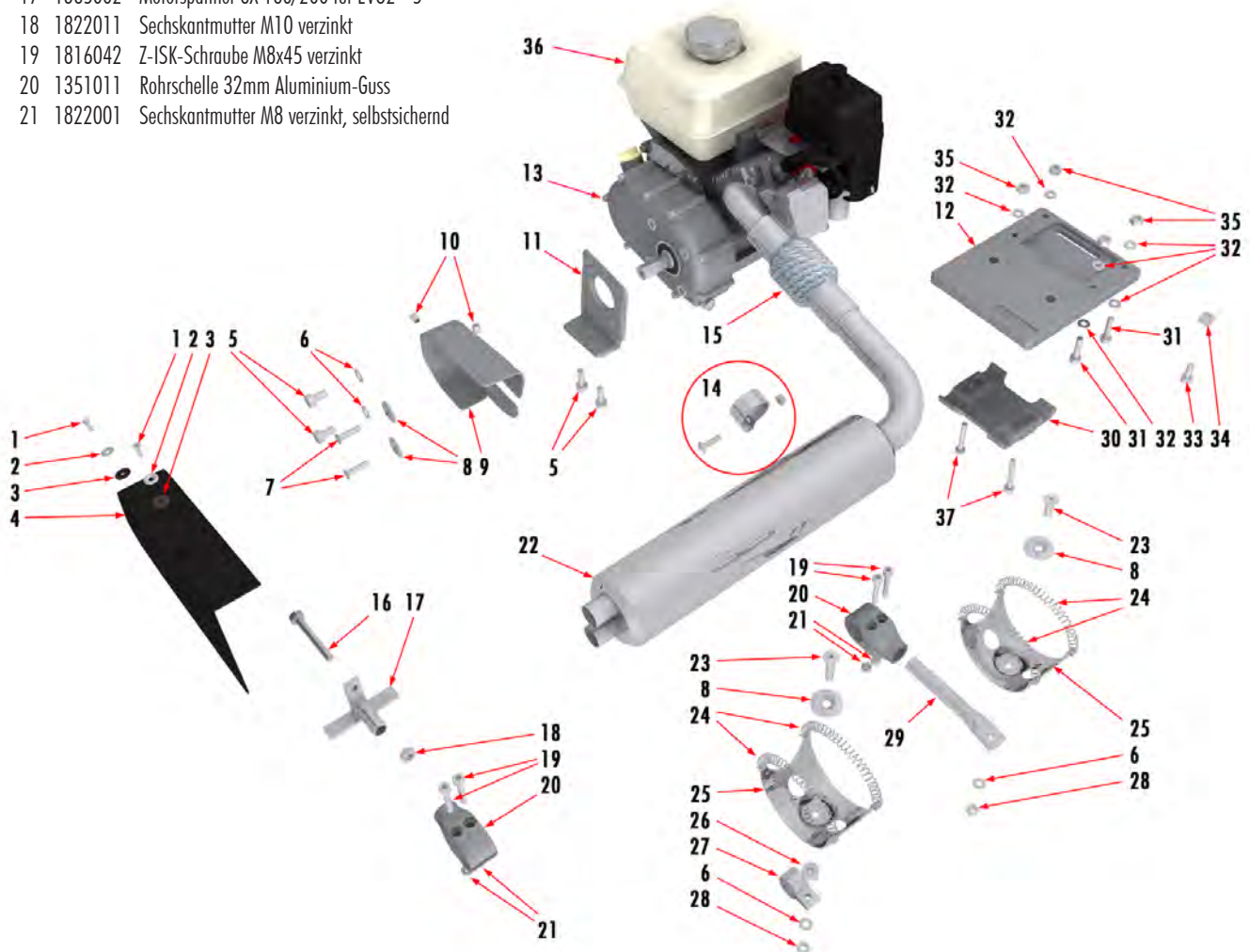
Baugruppe 12 / **Motor und Schalldämpfer**

Pos. Art-Nr. Bezeichnung

- 1 1818006 Senkschraube M6x20 verzinkt
- 2 1834003 Senkscheibe 7,2x15 Aluminium für M6 Senkschraube
- 3 1831058 U-Scheibe M6, 6,5x20x3 Gummi
- 4 1335009 Kettenschutz-Abdeckung GX-200
- 5 1816033 Z-ISK-Schraube M8x20 verzinkt
- 6 1831047 U-Scheibe für M8, 8,4x25x1,5 verzinkt
- 7 1818005 Senkschraube M8x25 verzinkt
- 8 1834002 Senkscheibe M8, 8,2x30 Aluminium
- 9 1374057 Ketten- Zahnriemenschutz aus Aluminium
- 10 1388025 Blindnietmutter M6 - 9x14.5
- 11 1374058 Stützwinkel GX-120/160/200 Aluminium für Motorhalterplatte
- 12 1374054 Motorhalterplatte Aluminium GX 120/160/200
- 13 1382039 Motor Honda GX 200 RHG4 4.8KW (6.5 PS)
- 14 1382218 Schelle für Edelstahl-Krümmter ab 2004
- 15a 1382214 Krümmer mit Kat GX 200 EVO Modell 2004
- 15b 1382216 Krümmer ohne Kat GX 200 EVO Modell 2004
- 16 1812057 SK- Schraube M10x80 verzinkt
- 17 1365002 Motorspanner GX 160/200 für EVO2 - 5
- 18 1822011 Sechskantmutter M10 verzinkt
- 19 1816042 Z-ISK-Schraube M8x45 verzinkt
- 20 1351011 Rohrschelle 32mm Aluminium-Guss
- 21 1822001 Sechskantmutter M8 verzinkt, selbstsichernd

Pos. Art-Nr. Bezeichnung

- 22 1382294 Schalldämpfer HJS Racelook Silent Modell 2005 GX Motoren
- 23 1816042 Z-ISK-Schraube M8x20 verzinkt
- 24 1388010 Zugfeder 12x110 für Schalldämpfer-Befestigung
- 25 1382059 Schalldämpfer Trägerschale
- 26 1383064 Distanzhülse 6x14mm
- 27 1388011 Schelle 32mm für Schalldämpfer-Trägerschale
- 28 1822048 SK-Mutter M8 selbstsichernd mit Klemmteil
- 29 1376003 Halterohr lang für Schalldämpfer Trägerschale - EVO
- 30 1374056 Brücke Al. für Motorplatte Aluminium
- 31 1816047 Z-ISK-Schraube M8x55 verzinkt
- 32 1831043 U-Scheibe für M8 - 8,4x25x3 verzinkt
- 33 1816068 Z-ISK-Schraube M10x25 verzinkt
- 34 1812057 T-Nuten-Stein 12xM10 verzinkt DIN 508
- 35 1822001 SK-Mutter M8 verzinkt, selbstsichernd
- 36 1378006 Tank GX-200 Stahl (Original Honda)
- 37 1816047 Z-ISK Scharube M10x65 verzinkt



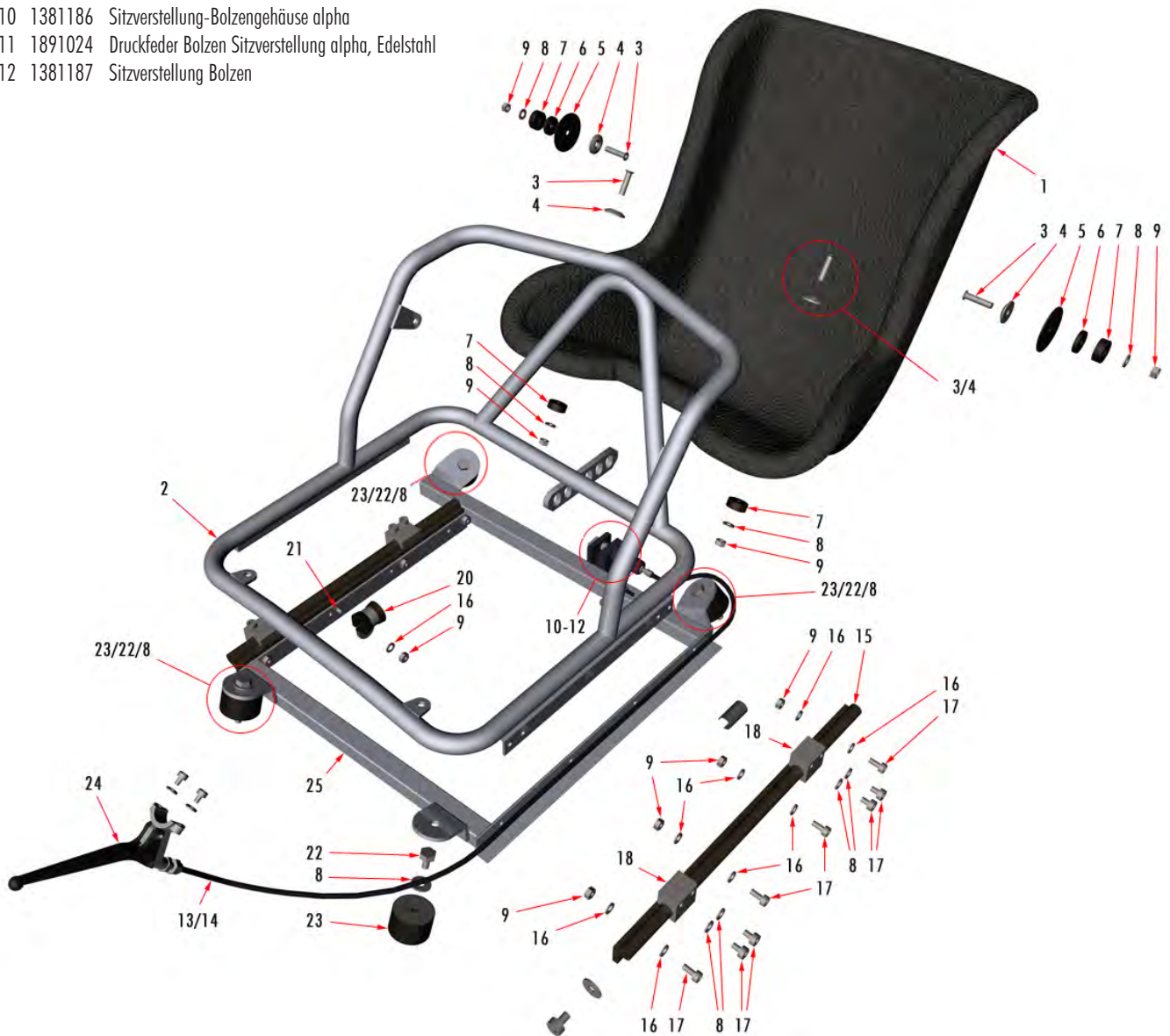
Baugruppe 15 / **Sitzkonsole**

Pos. Art-Nr. Bezeichnung

- 1a 1387084 Sitz RiMO Rental XL ungepolstert
- 1b 1387060 Sitz Tillett XL gepolstert
- 1c 1387085 Sitz RiMO Rental XXL ungepolstert
- 1d 1837011 Sitz Tillett XXL gepolstert
- 2a 1341057 Sitzgestell EVO5, Oberteil verstellbar
- 2b 1341058 Sitzgestell EVO5, Oberteil verstellbar mit Gurtvorbereitung
- 3 1816006 Senkschraube M8x35 verzinkt
- 3a 1816025 Senkschraube M8x40 verzinkt
- 4 1834002 Senkscheibe für M8, 8,2x30 Aluminium
- 5 1835004 U-Scheibe 60x9 Aluminium für Sitz
- 6 1835002 U-scheibe M8, 8,2x28x5 PE
- 7 1835006 U-Scheibe M8, 8,4x28x10 PE
- 8 1831020 U-Scheibe für M8, 8,4x16x1,6 verzinkt
- 9 1822001 SK-Mutter M8 selbstsichernd, verzinkt
- 10 1381186 Sitzverstellung-Bolzengehäuse alpha
- 11 1891024 Druckfeder Bolzen Sitzverstellung alpha, Edelstahl
- 12 1381187 Sitzverstellung Bolzen

Pos. Art-Nr. Bezeichnung

- 13 1324091 Seil für Sitzverstellung 1350mm
- 14 1324092 Seilhülle für Sitzverstellung 1025mm
- 15 1381136 Sitzverstellung -Führung 16mm (für Lager 16mm, 440mm lang)
- 16 1831040 U-Scheibe für M8, 8,4x15x1,6 verzinkt
- 17 1816034 Z-ISK-Schraube M8x25 verzinkt
- 18 1381133 Sitzverstellung-Lagergehäuse mit J200UM-Lager 16mm
- 19 1816043 Z-ISK-Schraube M8x16 verzinkt
- 20 1389006 Rohrschelle 18-20mm
- 21 1816069 Z-ISK-Schraube M8x30 verzinkt
- 22 1812075 SK-Schraube 10x16
- 23 1384023 Silentblock Ø50, L25 M10 innen/außen, 55 Shore
- 24 1363136 Handgriff Sitzverstellung für EVO5
- 25 1341056 Sitzgestell EVO5, Unterteil für Sitzverstellung



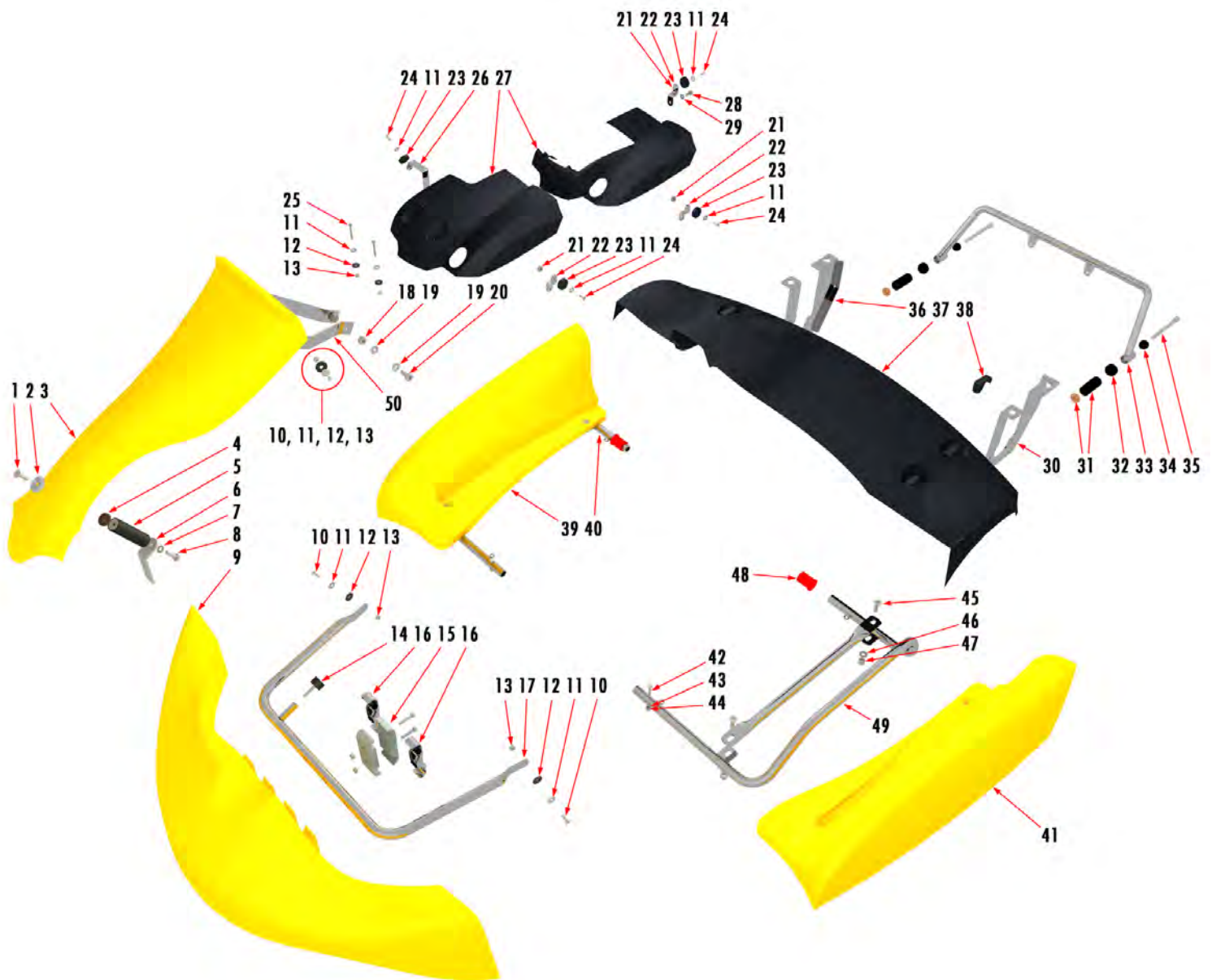
Baugruppe 17.1. / Bodywork und Anbauteile**Pos. Art-Nr. Bezeichnung**

1	1818007	Senkschraube M8x20 verzinkt
2	1834002	Senkscheibe M8, 8,2x30 Aluminium
3	1384246	Frontschild Slalomkart gelb KG DUO
4	1835002	U-Scheibe M8, 8,2x28x5 aus PE
5	1384100	Silentblock Ø30, L85 2x Innengewinde M8
6	1387054	Frontschildhalter unten verstärkt für EVO 4
7	1831047	U-Scheibe für M8, 8,4x25x1,5 verzinkt
8	1816044	Z-ISK-Schraube M8x12 verzinkt
9	1384245	Frontspoiler Slalomkart gelb KG DUO
10	1818006	Senkschraube M6x20 verzinkt
11	1834003	Senkscheibe 7,2x15 Aluminium, für Senkschraube M6
12	1831049	U-Scheibe M6 - 6,5x20x3 Gummischeibe-H
13	1822012	Sechskantmutter M6 selbstsichernd, verzinkt
14	1384019	Silentblock Ø30, L15, 1 Seite M8x10
15	1339002	Frontspoiler-Halter silber Kunststoff, komplett
16	1339001	Frontspoiler-Halter zweiteilig Stahl
17	1363043	Stoßstange mit Gasanschlag
18	1822017	Sechskant-Hutmutter M8 verzinkt, mit Polyamidring
19	1831020	U-Scheibe für M8, 8,4x16x1,6 verzinkt
20	1816026	Z-ISK-Schraube M8x65 verzinkt
21	1388025	Blindnietmutter M6 - 9x14,5
22	1387026	Haltewinkel für 2x90°
23	1831044	U-Scheibe M8, 8x30x7 Gummi
24	1818004	Senkschraube M6x25 verzinkt
25	1818003	Senkschraube M6x30 verzinkt

Pos. Art-Nr. Bezeichnung

26	1387082	Haltewinkel Motorabdeckung EVO5, 200er Motor
27	1382449	Motorabdeckung EVO5 GX200 schwarz
28	1816028	Z-ISK-Schraube M6x20 verzinkt
29	1832007	U-Scheibe für M6 verzinkt
30	1382373	Halter Achsabdeckung alpha, EVO 5 links, verzinkt
31	1388023	Haltegummi Heckstoßstange mit Mutter
32	1388024	Haltestopfen innen für Heckstoßstange
33	1363028	Stoßstange Slalom-Heck
34	1388026	Haltestopfen außen für Heckstoßstange
35	1816048	Z-ISK-Schraube M10x120 verzinkt
36	1382374	Halter Achsabdeckung alpha, EVO 5 rechts, verzinkt
37	1382444	Achsabdeckung EVO5 schwarz
38	1872007	Quetschverschluss Bodywork
39	1384244	Seitenkasten Slalomkart rechts gelb
40	1384248	Seitenkastenhalter Slalomkart rechts
41	1384243	Seitenkasten Slalomkart links gelb
42	1816040	Z-ISK-Schraube M6x30 verzinkt
43	1831011	U-Scheibe für M6 6,4x14x1,6 verzinkt
44	1822013	SK-Hutmutter M6 verzinkt, selbstsichernd
45	1818007	Senkschraube M8x20 verzinkt
46	1831020	U-Scheibe für M8, 8,4x16x1,6 verzinkt
47	1822017	Sechskant-Hutmutter M8 verzinkt mit Polyamidring
48	1384249	Seitenkastenhalter-Reduzierung Slalomkart
49	1384247	Seitenkastenhalter Slalomkart links
50	1387029	Frontschildhalter oben EVO 4

Baugruppe 17.2. / **Bodywork und Anbauteile**



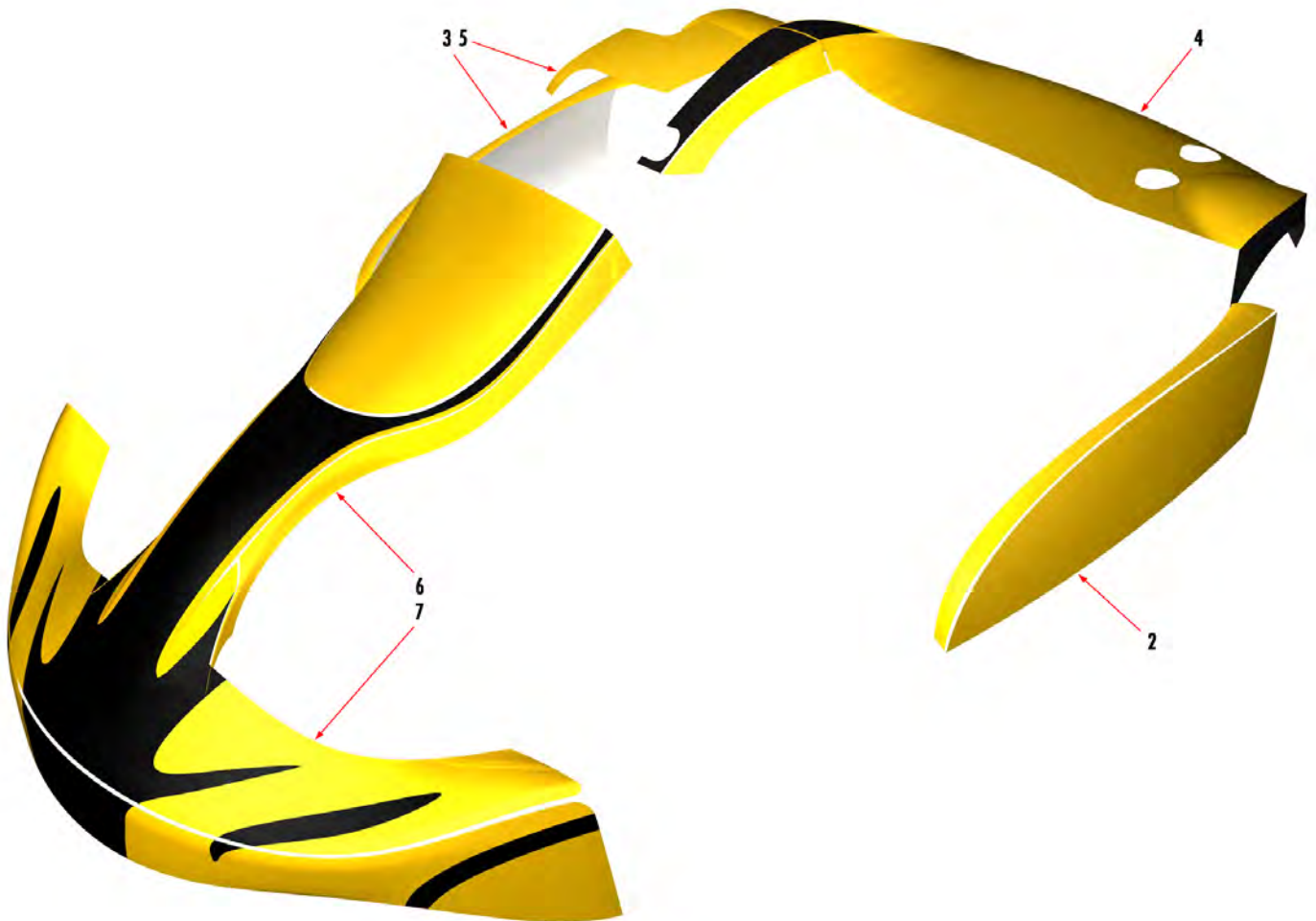
Baugruppe 17.3. / **Dekore**

Pos. Art-Nr. Bezeichnung

- 1 1385686 Dekorsatz Slalom Kart 2009 BK komplett
- 2 1385687 Dekor Slalom Kart 2009 BK Seitenkasten links
- 3 1385688 Dekor Slalom Kart 2009 BK Seitenkasten rechts
- 4 1385689 Dekor Slalom Kart 2009 BK Achsabdeckung

Pos. Art-Nr. Bezeichnung

- 5 1385690 Dekor Slalom Kart 2009 BK Motorabdeckung 200er
- 6 1385691 Dekor Slalom Kart 2009 BK Frontschild
- 7 1385692 Dekor Slalom Kart 2009 BK Frontspoiler



Baugruppe 18 / Reifen und Felgen

Pos. Art-Nr. Bezeichnung

- 1 1387074 Reifen 11*7.10-5 Dunlop SL3
- 2 1387075 Reifen 10*4.50-5 Dunlop SL3
- 3 1822036 SK-Mutter M8 selbstsichernd mit Bund, verzinkt
- 4 1822006 SK-Mutter M14x1,25 selbstsichernd, verzinkt
- 5 1386007 Felge Al. hinten 180mm

Pos. Art-Nr. Bezeichnung

- 6 1386006 Felge Al. vorne 17mm
- 7 1386025 Felge Al. vorne 17mm komplett mit Lager
- 8 1386005 Reifenventil universal für Schlauchlosreifen
- 9 1381048 Lager 6203-2RS

